

Utilisation

Avant la première utilisation, vous devez remplir d'eau le réservoir à sel puis mettre le sel afin de le diluer (voir intérieur du dépliant "entretien") et faire un cycle de trempage.

QUAND VOUS CHARGEZ L'APPAREIL

Avant de charger la vaisselle, il faut éliminer les restes de nourriture solides, tels que les os, les arêtes, les bouts de viande, etc. qui peuvent endommager la machine.

De la PARFAITE DISPOSITION de votre VAISSELLE dépendra le BON RÉSULTAT du LAVAGE

PANIER INFÉRIEUR : disposez les assiettes, les plats et les couverts.

PANIER SUPÉRIEUR : disposez en position haute les verres et les tasses et en position basse les saladiers et les grandes assiettes.

PANIER À COUVERTS : mettez les couverts en vrac dans le panier prévu à cet effet, les manches vers le bas, sauf pour les cuillères et vérifiez que celles-ci ne soient pas emboîtées.

ATTENTION aux couteaux : si vous les placez la pointe vers le bas, ils risquent de détériorer le panier à couverts et à la longue d'obtenir de mauvais résultats de lavage (défaut de rotation du bras inférieur). Si vous les placez la pointe vers le haut, veillez à vider le lave-vaisselle sans précipitation (risques de blessures).

POUR UN MEILLEUR SÉCHAGE

- A la fin du programme, attendez 1/4 d'heure, porte ouverte, avant de sortir la vaisselle pour permettre l'évacuation complète de la vapeur.
- Sortez d'abord la vaisselle du panier inférieur. Cela évitera une éventuelle retombée de gouttes d'eau provenant du panier supérieur.

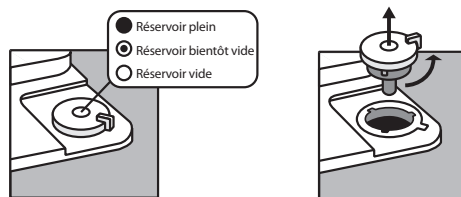
POUR UTILISER LES PRODUITS

LA LESSIVE POUR LAVE-VAISSELLE

- A CHAQUE LAVAGE. Respectez les indications de dosage.

LE PRODUIT DE RINÇAGE

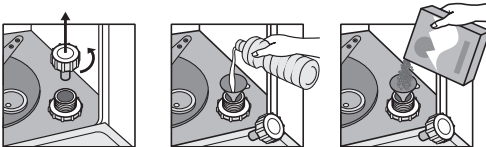
- Remplissez le bac avant le premier usage puis quand le Repère ou le Témoin indique qu'il n'est plus assez plein ou, à défaut, quand il est vide.
- N'utilisez jamais de produits de substitution tels que le vinaigre ou autres produits de consommation courante.



SELS RÉGÉNÉRANTS

⚠ N'utilisez jamais de sel de cuisine comme sel régénérant.

- Ils sont indispensables pour régénérer les résines qui adoucissent l'eau en la débarrassant de son calcaire.
- Remplissez le bac avant le premier usage puis quand le Repère ou le Témoin l'indique, selon la dureté de l'eau de votre habitation.



Pour obtenir un résultat optimum de lavage, il est recommandé d'utiliser des produits de même marque.

PRODUITS "3 EN 1" :

- De nouveaux produits intègrent dans une seule et même dose les 3 fonctions essentielles au bon fonctionnement du lave-vaisselle : la fonction lavage, la fonction sel et la fonction rinçage. Dans le cas d'une eau calcaire, il est indispensable d'utiliser en plus de ce produit, du sel régénérant.
- Si vous utilisez des pastilles "3 en 1", certains fabricants conseillent de ne pas utiliser de programmes ayant une température supérieure à 50 degrés. Ces produits sont déconseillés pour les cycles courts.

CHOISIR UN PROGRAMME

TREMPAGE : permet d'attendre que la machine soit pleine avant un lavage et évite le dessèchement des salissures. Ne pas utiliser de lessive avec ce programme.

INTENSIF : pour une vaisselle particulièrement sale (résidus desséchés, adhérents). Ne pas utiliser avec une vaisselle fragile (porcelaine, cristal...) et ne pas utiliser de pastilles "3 en 1" pour ce programme car la température est trop élevée.

NORMAL : vous pourrez utiliser ce cycle sans prélavage pour laver une vaisselle normalement sale.

ECO : pour une vaisselle normalement sale, avec des pièces fragiles, supportant mal les températures élevées.

FRAGILE : pour la vaisselle peu sale ou délicate.

RAPIDE : pour une vaisselle peu et non grasse.

A chaque début de cycle une vidange sera effectuée automatiquement pour évacuer le peu d'eau restant du précédent programme.

Plus de 25 ans d'expérience...
dans la rénovation et la vente d'électroménager garanti.



envie

L'électroménager rénové·garanti

MODE D'EMPLOI

Par cette activité, le réseau Envie, qui compte en France 50 associations, favorise l'insertion sociale et professionnelle. En 2008 les entreprises du réseau Envie ont employé et formé plus de 1400 salariés.



Conseils malins EDF

- J'évite les pré-lavages.
- J'utilise les programmes ECO.
- Je ne surcharge pas mon lave-vaisselle.
- Je nettoie régulièrement le filtre.

- Envie : Association loi 1901.



Vous venez d'acheter un appareil Envie.

Cet appareil a été contrôlé rigoureusement avant sa mise en vente. Notre service après-vente reste à votre disposition au numéro de téléphone ci-dessous :

VOTRE MAGASIN

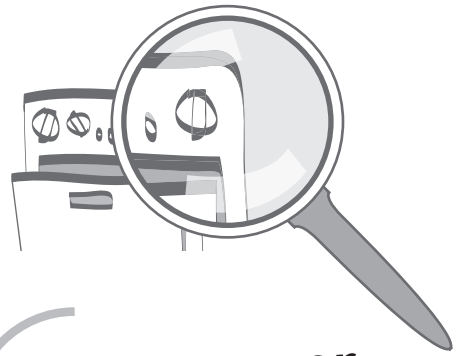


envie

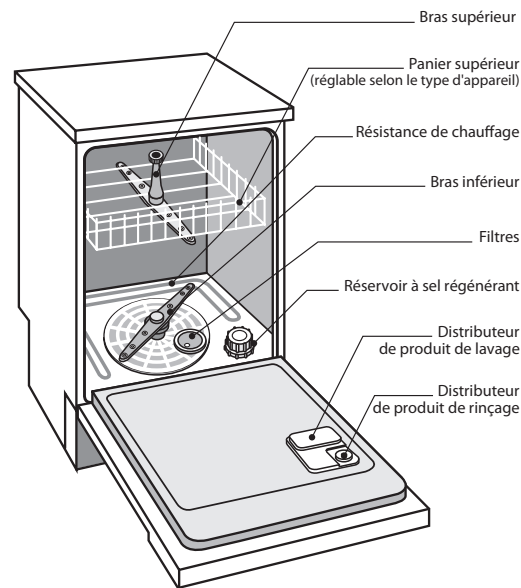
L'électroménager rénové·garanti

La responsabilité d'Envie *électroménager rénové garanti*, ainsi que sa garantie ne peuvent être engagées pour une erreur lors des manipulations préconisées par ce livret.

La garantie Envie n'est applicable que pour une utilisation DOMESTIQUE de l'appareil.



Pour essayer de comprendre



Bras supérieur

Panier supérieur (réglable selon le type d'appareil)

Résistance de chauffage

Bras inférieur

Filtres

Réservoir à sel régénérant

Distributeur de produit de lavage

Distributeur de produit de rinçage

Installation

Envie peut assurer la livraison et la mise en service (sur branchement existant et conforme). Si vous préférez installer votre lave-vaisselle vous-même, voici comment faire.

TRANSPORT

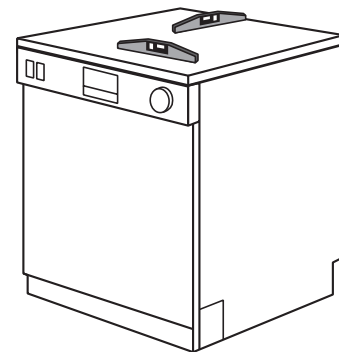
ATTENTION ! Transportez-le **TOUJOURS** à la **VERTICALE**.

Certains appareils sont munis de systèmes de sécurité. Si la machine a été penchée lors du transport ceux-ci pourront empêcher la mise en service de l'appareil et vous risquez de perdre le bénéfice de la garantie Envie.

OÙ ET COMMENT LE PLACER ?

IL est IMPERATIF que votre lave-vaisselle soit parfaitement à niveau.

Ajustez le niveau avec les pieds réglables ou à l'aide de cales.



Utilisez un niveau à bulle dans la longueur et la profondeur pour ce réglage.

BRANCHEMENTS

ALIMENTATION ÉLECTRIQUE

- Avant de brancher votre lave-vaisselle sur une prise électrique, prenez soin de vérifier que le PROGRAMMATEUR est sur STOP ou que L'INTERRUPTEUR est sur ARRÊT.
- Vous devez exclusivement le brancher sur une prise de courant avec prise de terre, conforme aux normes en vigueur et protégée par un coupe-circuit calibré à 16/20 ampères et prévoyez une distance de sécurité (environ 1 m) entre les branchements électrique et hydraulique.

ATTENTION ! Ne branchez pas plusieurs appareils sur la même prise, en utilisant une multiprise, vous risquez l'incendie.

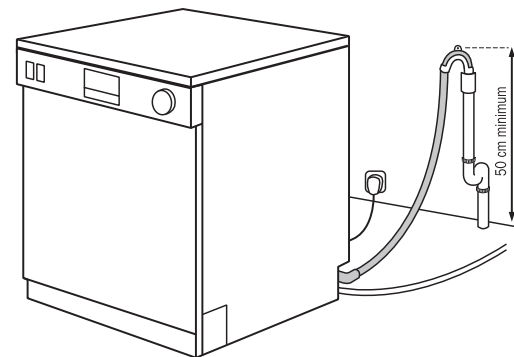


ARRIVÉE D'EAU

- Vous devez brancher votre lave-vaisselle sur une arrivée d'eau froide en prenant soin de mettre un joint si le tuyau d'alimentation en eau n'en est pas muni.
- Si l'appareil est muni d'un Aquastop, ce dispositif doit être raccordé en position VERTICALE au robinet d'arrivée d'eau.

ÉVACUATION DES EAUX USÉES

- Les eaux usées s'évacuent dans une évacuation par l'intermédiaire du tuyau souple fixé à l'appareil, ou éventuellement sur un évier en prenant soin de fixer le tuyau.



Hauteur minimale de la crosse 50 cm et maximale de 80 cm

Entretien

Débranchez-le et coupez l'arrivée d'eau avant toute intervention.

SPÉCIFICITÉ POUR LES APPAREILS A PROGRAMMATION ÉLECTRONIQUE

- Appuyer sur la touche Départ pour faire démarrer le programme sélectionné.
- Pour changer un programme en cours d'exécution, penser à faire un Reset (appeler le SAV Envie).
- Si l'appareil ne démarre pas, vérifier le Départ différé.
- Si le programme Éco affiche un temps très long (+ de 2 h), ceci est normal.

LA CARROSSERIE

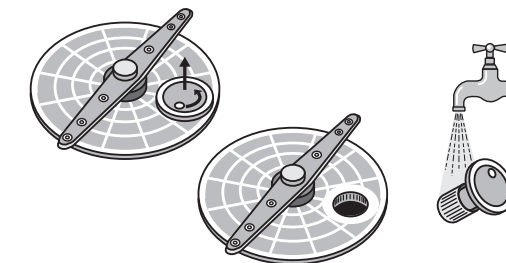
Nettoyez l'extérieur de votre appareil avec un chiffon propre légèrement humide et essuyez ensuite avec un chiffon sec. Lavez régulièrement le pourtour de la porte et le joint d'encadrement à l'eau savonneuse.

LA CUVE

Bien qu'elle se nettoie à chaque cycle de lavage, il est conseillé d'effectuer, 2 fois par an environ, selon la fréquence d'utilisation, un programme de lavage sans vaisselle avec un produit spécial lave-vaisselle.

LES FILTRES

Les filtres sont situés en fond de cuve. Ils doivent être nettoyés très régulièrement, un défaut d'entretien peut influencer sur la qualité des futurs lavages.



LES BRAS D'ASPERSION

Si vous trouvez que la qualité du lavage baisse, dévissez et nettoyez les bras sous le robinet. Vérifiez qu'aucun élément n'obstrue les trous d'aspersion. Procédez au remontage des moulinsets et vérifiez qu'ils tournent librement.

En cas d'anomalie de fonctionnement

La remise en état de votre appareil a fait l'objet de nombreuses vérifications. Cependant, si vous constatez une anomalie dans le lavage ou le fonctionnement de votre appareil, consultez les textes suivants avant d'appeler le service après-vente. Dans la majorité des cas, vous pourrez y remédier vous-même.

La pompe de vidange fonctionne en permanence (même quand l'appareil n'est pas en marche) :

- La sécurité anti-débordement est enclenchée.
 - ✓ Fermez en premier lieu le robinet.
 - ✓ Débranchez l'appareil ou coupez l'alimentation au compteur.
- Pour déterminer la panne, l'intervention du service après-vente est toujours nécessaire dans ce cas.

Le lave-vaisselle ne se met pas en route ?

- Avez-vous bien fermé la porte ?
- Le bouton Marche est-il enclenché ?
- Le lave-vaisselle est-il branché et les fusibles sont-ils en bon état ?

L'eau n'arrive pas ?

- Avez-vous ouvert le robinet d'arrivée d'eau ?
- Vérifiez le tuyau d'arrivée d'eau (il ne doit pas être plié à angle vif).

Le programmeur s'arrête au début du lavage ?

- Avez-vous ouvert entièrement le robinet d'arrivée d'eau ?
- Vérifiez le filtre sur le raccord à vis du tuyau d'arrivée d'eau (s'il est encrassé, il faut le nettoyer).
- La pression minimale de l'eau est-elle suffisante ?

La vaisselle n'est pas propre ?

- Avez-vous choisi le programme approprié ?
- Avez-vous disposé la vaisselle suivant nos indications ? Le jet d'eau doit atteindre la vaisselle à l'intérieur et à l'extérieur : les paniers ne doivent pas être surchargés.
- Les bras de cyclage étaient-ils bloqués éventuellement par de la vaisselle ou des couverts ?
- Les filtres sont-ils propres ?
- Y a-t-il encore du sel dans le réservoir ? Sans sel l'eau n'est pas adoucie. Des traces blanches apparaissent sur la vaisselle.

ATTENTION différents types de traces blanches peuvent apparaître :

- Si la vaisselle a un goût salé, vérifiez que le bouchon du réservoir à sel est bien serré.
- Si les traces disparaissent avec du vinaigre, l'eau est dure, vérifiez que le réservoir contient du sel. Si son niveau est bon, augmenter le réglage de la régénération.
- Si vos verres sont opaques et que les traces résistent au vinaigre, l'eau est peut-être trop douce, le verre a été rongé, baissez le réglage de la régénération.

La vaisselle n'est pas sèche ou ne brille pas ?

- Avez-vous utilisé un produit de rinçage spécial lave-vaisselle ?
- Y a-t-il encore du produit de rinçage dans le réservoir ?
- Le dosage de produit est-il correct ?
 - ✓ dose trop forte : S'il y a sur la vaisselle, en particulier sur les verres : des stries, des rayures, des taches laiteuses aux contours indéfinis et aussi des reflets bleutés, c'est que la quantité de produit de rinçage est trop importante ; réglez le sélecteur sur un repère inférieur.
 - ✓ dose trop faible : S'il y a des gouttes ayant séché sur la vaisselle, en particulier sur les verres ; c'est que la quantité de produit de rinçage est trop faible. Le produit de rinçage favorise le séchage de la vaisselle en permettant à l'eau de s'écouler plus rapidement et plus complètement de la vaisselle. Réglez le sélecteur sur un repère supérieur.

Si le lave-vaisselle reste inutilisé pendant longtemps.

- Effectuer le programme de trempage deux fois de suite.
- Débrancher la fiche de la prise de courant.
- Laisser la porte légèrement ouverte de sorte à empêcher la formation de mauvaises odeurs à l'intérieur de la cuve de lavage.
- Remplir le doseur de produit pour le rinçage.
- Fermer le robinet d'eau.

Si, malgré ces conseils, vous n'avez pas trouvé de solution au problème, le service après-vente Envie est à votre disposition.

A noter : les emplacements sont variables suivant les modèles.